

Koleksiyon



Tasarımcı
Faruk Malhan

Porte
PORTE S1 D0814LK

Porte Serisi, tek kişilikten altı kişiğe kadar farklı ihtiyaçlara yanıt veren çalışma masalarıyla operasyonel ofisler için ideal bir çözümdür. Modern çalışma alanlarına kusursuzca uyum sağlayan tasarımıyla, verimlilik, esneklik ve estetiği bir araya getirir.

Garanti / Temizlik & Bakım

Garanti süresi, teslim tarihinden itibaren beş yıldır. Temizlik ve bakım bilgileri için aşağıdaki QR kodu okutunuz.

RENKLER & MALZEMELER

Metal Renkleri



SATIN EPOXY
POWDER COATING



3101 WHITE EPOXY
POWDER COATING



3101 WHITE EPOXY
POWDER COATING

Laminat Renkleri



Üretim Süresi / Montaj Notları

6-8 hafta + Kargo süresi

Ürün demonte olarak teslim edilir.

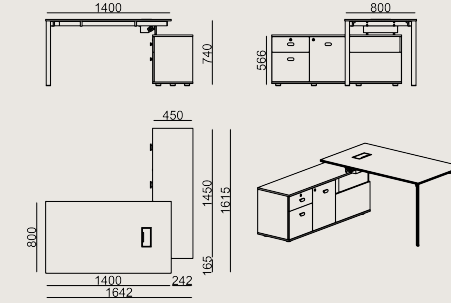
Ürün Açıklaması

- Tekli masa serisi; 18 mm laminat kaplı ve 2 mm kenar bantlı yonga levha masa tablası.
- Bir adet toz boyalı sac metal kablo kapağı ve masanın altına monte edilmiş bir kablo yönetim kanalı bulunmaktadır.
- Depolama ünitesinin gövdesi, üst tablası, 18 mm laminat kaplı yonga levhadan yapılmıştır ve 2 mm kalınlığında kenar bandı vardır.
- Depolama ünitesinde iki çekmece, kapaklı ve içi raflı bir bölüm ile masa altı bilgisayar kasası bölümü bulunur. Bilgisayar kasası bölümünün altında, kablolar için bir geçiş boşluğu yer alır.
- Üst çekmece ve kapakta kilit bulunur; iki adet anahtar kopyasıyla birlikte gelir.
- Ayaklar, metal üzeri toz boyalıdır.
- Bu serideki modeller Koleksiyon MPS panel ve OPF panel serileriyle uyumludur.

*Doğru boyutlandırma ve model seçimi için Koleksiyon panele ait teknik dökümanı veya kullanım tablosunu inceleyiniz.

Boyutlar

	Hacim	0.72 m3
	Paket	3
	Ağırlık	0 kg



PORTE S1 D0814LK LAMINAT EPOKSI
Toplam Genişlik: 1400 mm"
Toplam Derinlik: 800 mm"
Toplam Yükseklik: 740 mm"

Tüm renkler & malzemeler & kataloglar için tarayın

