

# Koleksiyon



Tasarımcı  
**Studio Kairos**

**Borges**  
BORGES S3 J1614NK

Borges, ofisinizi sofistike ve verimli bir alana dönüştüren yüksek kaliteli bir yönetici masasıdır. Enjeksiyonla şekillendirilmiş alüminyum ayaklar ve şık siyah krom yüzey, modern estetik ve dayanıklılığı bir arada sunar. Borges, iş yerinizi stil ve performans açısından yeni zirvelere taşır.

## Garanti / Temizlik & Bakım

Garanti süresi, teslim tarihinden itibaren beş yıldır. Temizlik ve bakım bilgileri için aşağıdaki QR kodu okutunuz.

## RENKLER & MALZEMELER

### Metal Renkleri



SATIN EPOXY  
POWDER COATING



3101 WHITE EPOXY  
POWDER COATING



3101 WHITE EPOXY  
POWDER COATING

### Laminat Renkleri



## Üretim Süresi / Montaj Notları

6-8 hafta + Kargo süresi

Ürün demonte olarak teslim edilir.

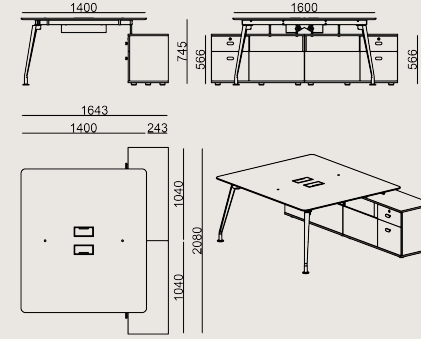
## Ürün Açıklaması

- İki kişilik masa serisi; 18 mm laminat kaplı ve 2 mm kenar bantlı yonga levha masa tablası.
- İki adet toz boyalı sac metal kablo kapağı ve masanın altına monte edilmiş bir kablo yönetim kanalı bulunmaktadır.
- Depolama ünitesinin gövdesi, üst tablası, 18 mm laminat kaplı yonga levhadan yapılmıştır ve 2 mm kalınlığında kenar bandı vardır.
- Depolama ünitesinde iki çekmece ve kapaklı bir masa altı bilgisayar kasası bölümü bulunur. Bilgisayar kasası bölümünün altında, kablolar için bir geçiş boşluğu yer alır.
- Üst çekmecede kilitleme sistemi bulunur ve ürün iki adet anahtar ile birlikte gelir.
- Ayaklar, alüminyum üzeri toz boyalıdır.
- Bu serideki modeller Koleksiyon APF panel serileriyle uyumludur.

\*Doğru boyutlandırma ve model seçimi için Koleksiyon panele ait teknik dökümanı veya kullanım tablosunu inceleyiniz.

## Boyutlar

	Hacim	0.87 m3
	Paket	5
	Ağırlık	0 kg



BORGES S4 J1614NK LAMINAT\_EPOKSI  
Toplam Genişlik: 1400 mm"  
Toplam Derinlik: 1600 mm"  
Toplam Yükseklik: 745 mm"

Tüm renkler & malzemeler & kataloglar için tarayın

