

Koleksiyon



Tasarımcı
Faruk Malhan

Partita
PARTITA S4 J1614KT

Benzersiz ayak tasarımıyla Partita, sade ve modern estetiğiyle öne çıkar. Detayları gizleyerek yalın bir ifade sunarken modern ihtiyaçlara uyum sağlar. Doğallık hissini koruyan tasarım, doğal ahşap yüzeylerin dokusunu öne çıkarır.

Garanti / Temizlik & Bakım

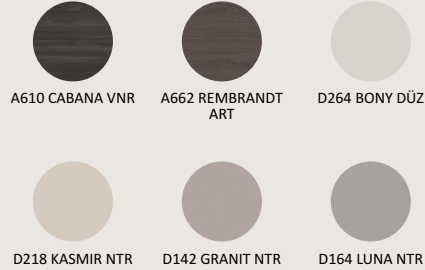
Garanti süresi, teslim tarihinden itibaren beş yıldır. Temizlik ve bakım bilgileri için aşağıdaki QR kodu okutunuz.

RENKLER & MALZEMELER

Metal Renkleri



Laminat Renkleri



Üretim Süresi / Montaj Notları

6-8 hafta + Kargo süresi
Ürün demonte olarak teslim edilir.

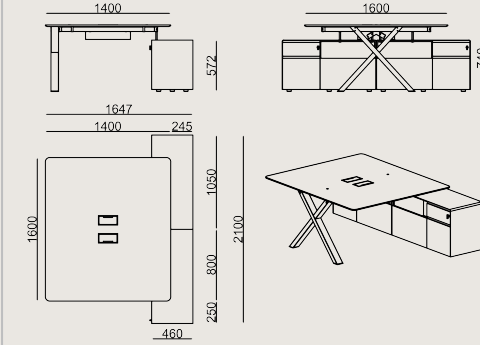
Ürün Açıklaması

- İki kişilik masa serisi; 18 mm laminat kaplı MDF masa tablası.
- İki adet toz boyalı sac metal kablo kapağı ve masanın altına monte edilmiş bir kablo yönetim kanalı bulunmaktadır.
- Depolama ünitesinin gövdesi ve üst tablası toz boyalı sac metaldir. Çekmece panoları, kapaklar, arka panel melamin levhadan üretilmiştir.
- Depolama ünitesinde iki çekmece ve kapaklı bir masa altı bilgisayar kasası bölümü bulunur. Bilgisayar kasası bölümünün altında, kablolar için bir geçiş boşluğu yer alır.
- Üst çekmecede merkezi bir kilitleme sistemi bulunur ve ürün iki adet anahtar ile birlikte gelir.
- Ayaklar, alüminyum profil üzeri doğal ahşap kaplamadır.
- Bu serideki modeller Koleksiyon APF panel serileriyle uyumludur.

*Doğru boyutlandırma ve model seçimi için Koleksiyon panele ait teknik dökümanı veya kullanım tablosunu inceleyiniz.

Boyutlar

Hacim	1.05 m ³
Paket	6
Ağırlık	157 kg



PARTITA S4 J1614KT LAMİNAT_EPOKSI
Toplam Genişlik: 1400 mm"
Toplam Derinlik: 1600 mm"
Toplam Yükseklik: 740 mm"

Tüm renkler & malzemeler & kataloglar için tarayın

