

Koleksiyon



Tasarımcı
Faruk Malhan

Partita PARTITA S4 L1628KT

Benzersiz ayak tasarımıyla Partita, sade ve modern estetiğiyle öne çıkar. Detayları gizleyerek yalın bir ifade sunarken modern ihtiyaçlara uyum sağlar. Doğallık hissini koruyan tasarım, doğal ahşap yüzeylerin dokusunu öne çıkarır.

Garanti / Temizlik & Bakım

Garanti süresi, teslim tarihinden itibaren beş yıldır. Temizlik ve bakım bilgileri için aşağıdaki QR kodu okutunuz.

RENKLER & MALZEMELER

Metal Renkleri



RAL7044 POWDER COATING



SATIN POWDER COATING



3101 WHITE POWDER COATING



METALLIC BROWN POWDER COATING



METALLIC ANTHRACITE POWDER COATING



SANDY GREY POWDER COATING

Laminat Renkleri



A610 CABANA VNR



A662 REMBRANDT ART



D264 BONY DÜZ



D218 KASMIR NTR



D142 GRANIT NTR



D164 LUNA NTR

Üretim Süresi / Montaj Notları

6-8 hafta + Kargo süresi

Ürün demonte olarak teslim edilir.

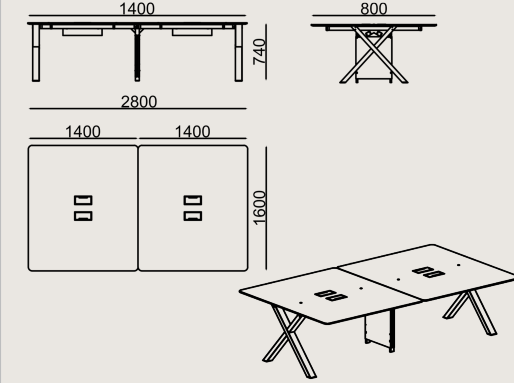
Ürün Açıklaması

- Dört kişilik masa serisi; 18 mm laminat kaplı MDF masa tablası.
- Dört adet toz boyalı sac metal kablo kapağı ve masanın altına monte edilmiş bir kablo yönetim kanalı bulunmaktadır.
- Merkezi konumlandırılmış, kablo yönetimi için tasarlanmış, toz boyalı sac metal destek ayağına sahiptir.
- Vertebra kablo yönetim ürünü ayrıca sipariş edilmelidir.
- Ayaklar, alüminyum profil üzeri doğal ahşap kaplamadır.
- Bu serideki modeller Koleksiyon APF panel serileriyle uyumludur.

*Doğru boyutlandırma ve model seçimi için Koleksiyon panele ait teknik dökümanı veya kullanım tablosunu inceleyiniz.

Boyutlar

Hacim	0.45 m3
Paket	7
Ağırlık	118.65 kg



PARTITA S4 L1628KT LAMINAT_EPOKSI
Toplam Genişlik: 2800 mm"
Toplam Derinlik: 1600 mm"
Toplam Yükseklik: 740 mm"

Tüm renkler & malzemeler & kataloglar için tarayın

