

# Koleksiyon



Tasarımcı  
**Studio Kairos**

**Borges**  
BORGES S3 A0816NK

Borges, ofisinizi sofistike ve verimli bir alana dönüştüren yüksek kaliteli bir yönetici masasıdır. Enjeksiyonla şekillendirilmiş alüminyum ayaklar ve şık siyah krom yüzey, modern estetik ve dayanıklılığı bir arada sunar. Borges, iş yerinizi stil ve performans açısından yeni zirvelere taşır.

## Garanti / Temizlik & Bakım

Garanti süresi, teslim tarihinden itibaren beş yıldır. Temizlik ve bakım bilgileri için aşağıdaki QR kodu okutunuz.

## RENKLER & MALZEMELER

### Metal Renkleri



SATIN EPOXY  
POWDER COATING

3101 WHITE EPOXY  
POWDER COATING



3101 WHITE EPOXY  
POWDER COATING

### Laminat Renkleri



## Üretim Süresi / Montaj Notları

6-8 hafta + Kargo süresi

Ürün demonte olarak teslim edilir.

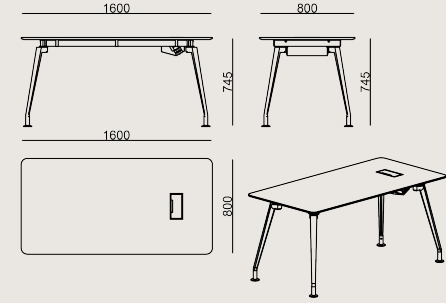
## Ürün Açıklaması

- Tekli masa serisi; 18 mm laminat kaplı ve 2 mm kenar bantlı yonga levha masa tablası.
- Bir adet toz boyalı sac metal kablo kapağı ve masanın altına monte edilmiş bir kablo yönetim kanalı bulunmaktadır.
- Vertebra kablo yönetim ürünü ayrıca sipariş edilmelidir.
- Ayaklar, alüminyum üzeri toz boyalıdır.
- Bu serideki modeller Koleksiyon MPS panel ve OPF panel serileriyle uyumludur.

\*Doğru boyutlandırma ve model seçimi için Koleksiyon panele ait teknik dökümanı veya kullanım tablosunu inceleyiniz.

## Boyutlar

	Hacim	0.23 m <sup>3</sup>
	Paket	3
	Ağırlık	38 kg



BORGES S4 A0816NK LAMINAT\_EPOKSI  
Toplam Genişlik: 1600 mm"  
Toplam Derinlik: 800 mm"  
Toplam Yükseklik: 745 mm"

Tüm renkler &  
malzemeler & kataloglar için tarayın

