

kolleksiyon



Tasarımcı
Faruk Malhan

Anitta

ANITTA S2 MEETING LOW CHAIR CS

Anitta ofis sandalyeleri, ofisler, ortak alanlar ve paylaşımlı mekanlar için tasarlanmıştır. Oturma kısmının özgün formu ile kolçak-sırt birleşiminin akıcı tasarımı, güçlü bir görsel etki yaratarak dikkat çeker.

Garanti / Temizlik & Bakım

Garanti süresi, teslim tarihinden itibaren beş yıldır. Temizlik ve bakım bilgileri için aşağıdaki QR kodu okutunuz.

RENKLER & MALZEMELER

Kumaş renkleri

KUMAŞ A: FK028, İstanbul
KUMAŞ B: Era, Alba
KUMAŞ C: Rivet, Furnilana, Jet, Torino, Jeans
KUMAŞ D: Main Line Flax, KVADRAT
TECHNICOLOUR
KUMAŞ E: Iseo, Matera
KUMAŞ F: Memory 2, Oceanic, Craggan

Deri renkleri

SUNİ DERİ: Artificial Leathers
CAMIRA VITA SUN: Vita Artificial Leathers
Leather B: DERI MASTROTTO LINEA 622 NERO
DERİ A: Linea
DERİ B: Atlantic

Üretim Süresi / Montaj Notları

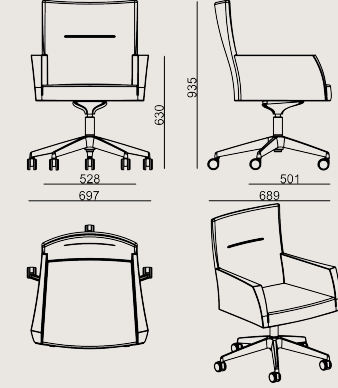
6-8 hafta + Kargo süresi
Ürün monte edilmiş olarak teslim edilir.

Ürün Açıklaması

- Metal armatür üzerine form verilmiş yumuşak poliüretan kabuk.
- Gazlı kolon.
- Yükseklik sabittir.
- Dönme mekanizması ve krom kaplı yıldız ayak.
- Yumuşak zeminler için frenli siyah plastik tekerlekler.*
*Sert zeminler için uygun tekerlekler ayrıca sipariş edilmelidir.

Boyutlar

| | | |
|--|---------|---------|
| | Hacim | 0.57 m3 |
| | Paket | 1 |
| | Ağırlık | 22 kg |



ANITTA S2 MEETING LOW CHAIR CSF KMS A
Toplam Genişlik: 697 mm"
Toplam Derinlik: 689 mm"
Toplam Yükseklik: 935 mm"
Oturma Genişliği: 528 mm
Oturma Derinliği: 501 mm
Oturma Yüksekliği: 470 mm
Kol Yüksekliği: 630 mm
For COL: Customer's Own Leather
400 dm² / 43.06 sq.ft of leather required.
For COM: Customer's Own Material
3 meters / 3.28 yards of fabric required.

Tüm renkler & malzemeler & kataloglar için tarayın

