

Koleksiyon



Tasarımcı
Koray Malhan

Swan
SWAN S1 SWN0716

Çalışma alanlarına değer katan Swan, zarafeti ve pratikliği kusursuz bir şekilde birleştirir. Çok yönlü tasarımı, üniversiteler, oteller ve okullar da dahil olmak üzere kurumsal çalışma ortamları ile kamu ve eğitim alanları için idealdir.

Garanti / Temizlik & Bakım

Garanti süresi, teslim tarihinden itibaren beş yıldır. Temizlik ve bakım bilgileri için aşağıdaki QR kodu okutunuz.

RENKLER & MALZEMELER

Metal Renkleri



SATIN EPOXY
POWDER COATING



RAL 7021
ANTHRACITE EPOXY
POWDER COATING



3101 WHITE



3153 OFİS GREY



VT925 WHITE OAK



3101 WHITE EPOXY
POWDER COATING



VT053 SMOKED
OAK



VT459 GREY



VT459 GREY

Üretim Süresi / Montaj Notları

6-8 hafta + Kargo süresi

Ürün demonte olarak teslim edilir.

Ürün Açıklaması

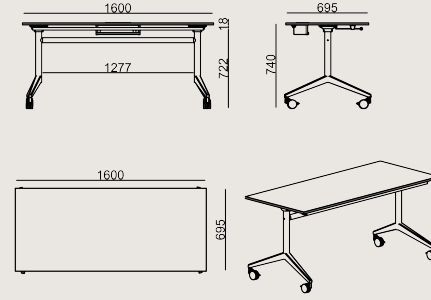
- Masa tablası, 18 mm yonga levha üzerine laminat kaplamadır.
- Katlanabilir ve birleştirilebilir tasarımıyla toplantı, eğitim ve çalışma alanlarında esnek kullanım imkânı sunar.
- Ayaklar, metal üzeri toz boyalıdır.
- Siyah plastik tekerleklerde fren mekanizması bulunur; tekerlekler kilitlenebilir.

Ürün Detayları



Boyutlar

	Hacim	0.24 m3
	Paket	3
	Ağırlık	30 kg



SWAN S1 SWN0716 LAMİNAT / EPOKSİ
Toplam Genişlik: 1600 mm"
Toplam Derinlik: 695 mm"
Toplam Yükseklik: 740 mm"

Tüm renkler & malzemeler & kataloglar için tarayın

