

# kolleksiyon



Tasarımcı  
**Koray Malhan**

**Swan**  
SWAN S1 SWN0716\_K

Çalışma alanlarına değer katan Swan, zarafeti ve pratikliği kusursuz bir şekilde birleştirir. Çok yönlü tasarımı, üniversiteler, oteller ve okullar da dahil olmak üzere kurumsal çalışma ortamları ile kamu ve eğitim alanları için idealdir.

## Garanti / Temizlik & Bakım

Garanti süresi, teslim tarihinden itibaren beş yıldır. Temizlik ve bakım bilgileri için aşağıdaki QR kodu okutunuz.

## Üretim Süresi / Montaj Notları

6-8 hafta + Kargo süresi  
Ürün demonte olarak teslim edilir.

## Ürün Açıklaması

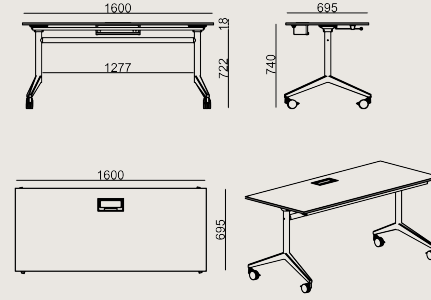
- Masa tablası, 18 mm yonga levha üzerine laminat kaplamadır.
- Bir adet toz boyalı sac metal kablo kapağı ve masanın altına monte edilmiş bir kablo yönetim kanalı bulunmaktadır.
- Katlanabilir ve birleştirilebilir tasarımıyla toplantı, eğitim ve çalışma alanlarında esnek kullanım imkânı sunar.
- Ayaklar, metal üzeri toz boyalıdır.
- Siyah plastik tekerleklerde fren mekanizması bulunur; tekerlekler kilitlenebilir.

## Ürün Detayları



## Boyutlar

|  |         |         |
|--|---------|---------|
|  | Hacim   | 0.24 m3 |
|  | Paket   | 3       |
|  | Ağırlık | 30 kg   |



SWAN S1 SWN0716\_K LAMİNAT / EPOKSI  
Toplam Genişlik: 1600 mm"  
Toplam Derinlik: 695 mm"  
Toplam Yükseklik: 740 mm"

## RENKLER & MALZEMELER

### Metal Renkleri



SATIN EPOXY  
POWDER COATING



RAL 7021  
ANTHRACITE EPOXY  
POWDER COATING



3101 WHITE



3153 OFİS GREY



VT925 WHITE OAK



3101 WHITE EPOXY  
POWDER COATING



VT053 SMOKED  
OAK



VT459 GREY

### Laminat Renkleri

Tüm renkler & malzemeler & kataloglar için tarayın

