

kolleksiyon



Tasarımcı
Jean Nouvel

Vienna
VIENNA SO 81 KLKT

Vienna, Jean Nouvel tarafından tasarlanmış bir koltuk serisi, kanepeler ve sehpa takımı, net ve keskin hatlarıyla dikkat çeker. Ofis ortamlarında yüksek konfor sunarken, ofisler ve ortak kullanım alanlarında çarpıcı geometrisiyle öne çıkar.

Garanti / Temizlik & Bakım

Garanti süresi, teslim tarihinden itibaren beş yıldır. Temizlik ve bakım bilgileri için aşağıdaki QR kodu okutunuz.

RENKLER & MALZEMELER

Kumaş renkleri

KUMAŞ A: FK028

KUMAŞ B: Era, Alba, Tanriverdi, Porto

KUMAŞ C: Rivet, Furnilana, Taiga, Forte, Thor

KUMAŞ D: Synergy, Main Line Flax, Avatar, Jupiter, KVADRAT TECHNICOLOUR

KUMAŞ E: Iseo, Matera, Supernova, Smilla, Ipanema

KUMAŞ F: Memory 2, Steelcut Trio, Oceanic, Craggan

KUMAŞ B+: Catch, KVADRAT AUTUMN, KVADRAT GUEST, KVADRAT TELEMIA

Deri renkleri

SUNİ DERİ: Artificial Leathers

CAMIRA VITA SUN: Vita Artificial Leathers

Leather B: DERI MASTROTTO LINEA 622 NERO

DERİ A: Linea

DERİ B: Atlantic

Üretim Süresi / Montaj Notları

6-8 hafta + Kargo süresi

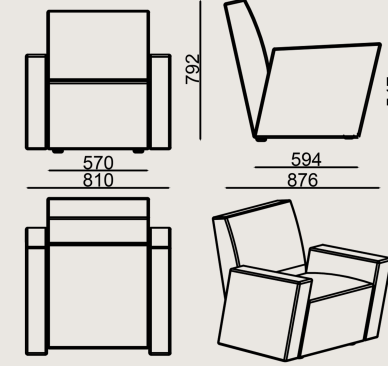
Ürün monte edilmiş olarak teslim edilir.

Ürün Açıklaması

- Ahşap iskeletli bir iç yapıya sahiptir.
- Oturma alanında gereken esnekliği sağlamak amacıyla, font kasasına elastik kolonlar yerleştirilmekte ve üzerine çeşitli yoğunluklarda süngerler kullanılmaktadır.
- Ayaklar, 18mm yüksekliğinde siyah plastiktir.

Boyutlar

	Hacim	0.64 m3
	Paket	1
	Ağırlık	40 kg



VIENNA SO 81 KLKT KUMAŞ A

Toplam Genişlik: 810 mm"

Toplam Derinlik: 876 mm"

Toplam Yükseklik: 792 mm"

Oturma Genişliği: 594 mm

Oturma Derinliği: 594 mm

Oturma Yüksekliği: 411 mm

Kol Yüksekliği: 547 mm

For COL: Customer's Own Leather

950 dm2 / 102.26 sq.ft of leather required.

For COM: Customer's Own Material

5 meters / 5.47 yards of fabric required.

Tüm renkler & malzemeler & kataloglar için tarayın

