

kolleksiyon



Tasarımcı
Faruk Malhan

Juliet

JULIET S2 BDJ160F YTK

Juliet, doğal masif yüzeylerin cömertçe kendini gösterdiği özel bir tasarımdır. İnce ayaklar üzerinde yükselen yüksek ahşap başlığıyla yatak odasında farklı tasarımlara açık olanlar için idealdir.

Garanti / Temizlik & Bakım

Garanti süresi, teslim tarihinden itibaren beş yıldır. Temizlik ve bakım bilgileri için aşağıdaki QR kodu okutunuz.

RENKLER & MALZEMELER

Metal Renkleri



RAL 7021
ANTHRACITE EPOXY
POWDER COATING

Kumaş renkleri

KUMAŞ B: Savana, Austin, Tanrıverdi, Porto

KUMAŞ C: Antares, Taiga, Forte, Thor

KUMAŞ A: FK028, Polo, Armoni

KUMAŞ D: Gina, Duke, Avatar, Jupiter,
KVADRAT TECHNICOLOUR

Üretim Süresi / Montaj Notları

6-8 hafta + Kargo süresi

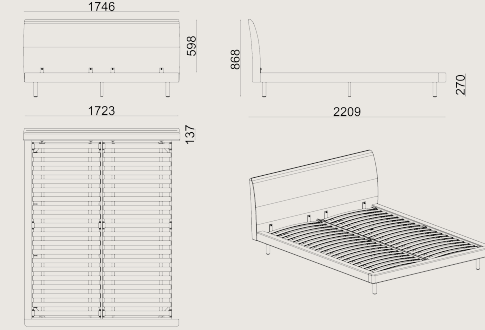
Ürün demonte olarak teslim edilir.

Ürün Açıklaması

- Başlık, 18 mm MDF malzeme üzerine doğal kaplama ile üretilmiştir.
- Ayaklar, özel olarak bükülmüş 3 mm sac metalden yapılmış ve toz boya ile kaplanmıştır.
- Yan raylar, ayak ucu rayları ve ara raylar, 25 mm MDF malzeme üzerine doğal kaplama ile üretilmiştir.
- Yatak başlığı, ahşap çerçeve ve ahşap slatlara sahip bir yatak tabanı ile desteklenmektedir.

Boyutlar

	Hacim	0.87 m3
	Paket	5
	Ağırlık	0 kg



JULIET S2 BDJ160F YTK KUMAS B
Toplam Genişlik: 2135 mm"
Toplam Derinlik: 1640 mm"
Toplam Yükseklik: 1095 mm"

Tüm renkler &
malzemeler & kataloglar için tarayın

