

kolleksiyon



Tasarımcı
Faruk Malhan

Juliet JULIET S2 BDJ180 YTK

Juliet, doğal masif yüzeylerin cömertçe kendini gösterdiği özel bir tasarımdır. İnce ayaklar üzerinde yükselen yüksek ahşap başlığıyla yatak odasında farklı tasarımlara açık olanlar için idealdir.

Garanti / Temizlik & Bakım

Garanti süresi, teslim tarihinden itibaren beş yıldır. Temizlik ve bakım bilgileri için aşağıdaki QR kodu okutunuz.

RENKLER & MALZEMELER

Kaplama Ve Cila Renkleri



WHITE OAK
VENEER



SMOKED OAK
VENEER



RAL 7021
ANTHRACITE EPOXY
POWDER COATING



GR012 GREY
VENEER

Metal Renkleri

Üretim Süresi / Montaj Notları

6-8 hafta + Kargo süresi

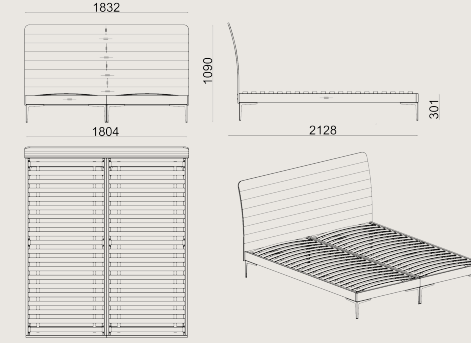
Ürün demonte olarak teslim edilir.

Ürün Açıklaması

- Başlık, 18 mm MDF malzeme üzerine doğal kaplama ile üretilmiştir.
- Ayaklar, özel olarak bükülmüş 3 mm sac metalden yapılmış ve toz boya ile kaplanmıştır.
- Yan raylar, ayak ucu rayları ve ara raylar, 25 mm MDF malzeme üzerine doğal kaplama ile üretilmiştir.
- Yatak başlığı, ahşap çerçeve ve ahşap slatlara sahip bir yatak tabanı ile desteklenmektedir.

Boyutlar

Hacim	0.93 m3
Paket	5
Ağırlık	0 kg



JULIET S2 BDJ180 YTK KAPLAMA
Toplam Genişlik: 2128 mm"
Toplam Derinlik: 1832 mm"
Toplam Yükseklik: 1090 mm"

Tüm renkler & malzemeler & kataloglar için tarayın

