

Koleksiyon



Tasarımcı
Koray Malhan

Path
PATH S5 H1L1KPD

Path dolap, üç farklı boyut seçeneği ve raflı iç düzeniyle her ihtiyaca uyum sağlayan çok yönlü bir depolama çözümdür. Dosyalardan kişisel eşyalara kadar geniş kullanım imkânı sunarken, yalın tasarımıyla mekân estetiğini güçlendirir. Kaliteli malzeme yapısı ve güvenli kullanım özellikleri sayesinde uzun ömürlü, işlevsel ve şık bir deneyim sağlar.

Garanti / Temizlik & Bakım

Garanti süresi, teslim tarihinden itibaren beş yıldır. Temizlik ve bakım bilgileri için aşağıdaki QR kodu okutunuz.

RENKLER & MALZEMELER

Metal Renkleri



SATIN EPOXY
POWDER COATING



RAL 7021
ANTHRACITE EPOXY
POWDER COATING



3153 OFİS GREY



3101 WHITE



VT459 GREY



3101 WHITE EPOXY
POWDER COATING



VT925 WHITE OAK



VT053 SMOKED
OAK

Laminat Renkleri

Üretim Süresi / Montaj Notları

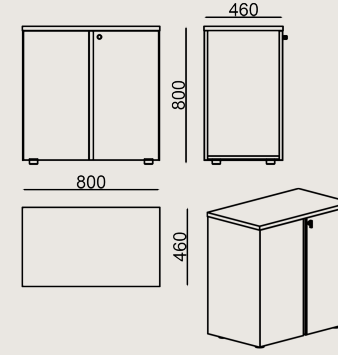
6-8 hafta + Kargo süresi
Ürün demonte olarak teslim edilir.

Ürün Açıklaması

- Ünitinin her iki yan yüzeyi toz boyalı metaldir.
- Üst tabla, kapaklar ve arka panel laminanttır.
- İç bölümde bir adet laminant raf bulunur.
- Sağ kapak kilitlidir, her iki kapakta üst kenarda kolay kavrama sağlayan alüminyum kulp profilleri yer alır.
- Ayaklar siyah plastiktir.

Boyutlar

	Hacim	0.15 m3
	Paket	4
	Ağırlık	40.25 kg



PATH S5 H1L1KPD MELAMİN LEVHA / EPOKSİ
Toplam Genişlik: 800 mm"
Toplam Derinlik: 460 mm"
Toplam Yükseklik: 800 mm"

Tüm renkler &
malzemeler & kataloglar için tarayın

