

Koleksiyon



Tasarımcı
Faruk Malhan

Partita Bench

PARTITA BENCH S0 N1644

Benzersiz ayak tasarımıyla Partita, sade ve modern estetiğiyle öne çıkar. Detayları gizleyerek yalın bir ifade sunarken modern ihtiyaçlara uyum sağlar. Doğallık hissini koruyan tasarım, doğal ahşap yüzeylerin dokusunu öne çıkarır.

Garanti / Temizlik & Bakım

Garanti süresi, teslim tarihinden itibaren beş yıldır. Temizlik ve bakım bilgileri için aşağıdaki QR kodu okutunuz.

RENKLER & MALZEMELER

Kaplama Ve Cila Renkleri



WHITE OAK
VENEER



SMOKED OAK
VENEER



SATIN EPOXY
POWDER COATING



RAL 7021
ANTHRACITE EPOXY
POWDER COATING



GR012 GREY
VENEER



3101 WHITE EPOXY
POWDER COATING

Laminat Renkleri



3101 WHITE



3153 LIGHT GREY



VT459 GREY



VT925 WHITE OAK



VT053 SMOKED
OAK

Kumaş renkleri

KUMAŞ B: Era, Valor, Alba
KUMAŞ C: Furnilana, Jet, Torino, Jeans

Üretim Süresi / Montaj Notları

6-8 hafta + Kargo süresi

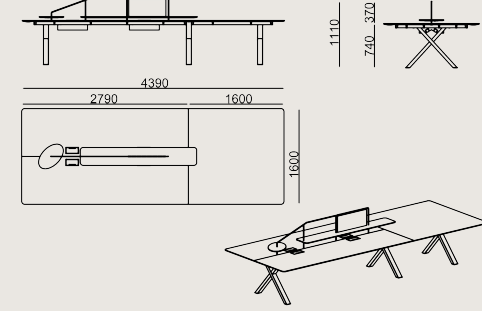
Ürün demonte olarak teslim edilir.

Ürün Açıklaması

- 25mm MDF masa tablası, laminat kaplama ile kaplanmıştır ve wax uygulaması ile bitirilmiş pah kenara sahiptir.
- Aynı anda hem toplanma hem de çalışma alanı için çift malzemeli masa tablası.
- Masaüstü kumaş paneli vardır.
- Masa tablasının üzerinde duran iki yükseltilmiş raf yüzeyi, tasarımda bir bükülme ve işlevsel ek yüzey sağlar.
- Kablo yönetimi için masa tablasının üzerinde kablo kapakları ve masa tablası altına sabitlenmiş metal kablo yönetim tepsisi bulunur.

Boyutlar

Hacim	1032 m3
Paket	9
Ağırlık	160 kg



PARTITA BENCH S0 N1644 LMNT KAPLAMA KMSB
Toplam Genişlik: 4400 mm"
Toplam Derinlik: 1600 mm"
Toplam Yükseklik: 1100 mm"

Tüm renkler & malzemeler & kataloglar için tarayın

