

# kolleksiyon



Tasarımcı  
**Tristan Lohner**

## Line

LINE SO 252 SR PR KANEPE

Line kanepesi, Fransız tasarımcı Tristan Lohner imzası taşıyor. İnce ayaklar üzerinde yükselen platform üzerine yerleştirilen oturma ve sırt modülleriyle sade ve zarif bir görünüm sunuyor. Platformun oturma alanı dışına taşan yapısı, aksesuarlar veya dergiler için işlevsel bir alan yaratıyor.

## Garanti / Temizlik & Bakım

Garanti süresi, teslim tarihinden itibaren beş yıldır. Temizlik ve bakım bilgileri için aşağıdaki QR kodu okutunuz.

## RENKLER & MALZEMELER

### Metal Renkleri



CAMIRA VITA  
SEAWEEED ITA31



SATIN EPOXY  
POWDER COATING



3101 WHITE EPOXY  
POWDER COATING



BOYA EP.  
1263785PX20  
COFFEE BROWN İÇ  
MEKA



BOYA EP.  
1263784PX20  
METALİK ANTRASİT  
İÇ



BOYA EP.  
1263791PX25  
SANDY GRİ İÇ  
MEKAN

### Laminat Renkleri



VT459 GREY



SUNTALAM 30 MM  
BALOS YTZ34 RE3  
YILDIZ



SUNTALAM 30 MM  
AMBER CEVİZ  
YT10R RE3 YIL



SUNTALAM 30 MM  
LINDOS YTZ40 RE3  
YILDIZ



SUNTALAM 30 MM  
VITA YT85B DÜZ  
YILDIZ



SUNTALAM 30 MM  
İNCİ KUM YTZ64  
DÜZ YILDIZ

### Kumaş renkleri

**KUMAŞ A:** FK028

**KUMAŞ B:** Era, Valor, Alba, Tanriverdi, Porto

**KUMAŞ C:** Rivet, Furnilana, Jet, Torino, Jeans, Taiga, Forte, Thor

**KUMAŞ D:** Synergy, Main Line Flax, Avatar, Jupiter, KVADRAT TECHNICOLOUR

**KUMAŞ E:** Iseo, Matera, Onix, Supernova, Smilla, Ipanema

**KUMAŞ F:** Memory 2, Steelcut Trio, Oceanic, Craggan, Velvety, Credo, Twin

**KUMAŞ B+:** Catch, KVADRAT AUTUMN, KVADRAT GUEST, KVADRAT TELEMIA

### Deri renkleri

**SUNİ DERİ:** Artificial Leathers

**CAMIRA VITA SUN:** Vita Artificial Leathers

**Leather B:** DERİ MASTROTTO LINEA 622 NERO

**DERİ A:** Linea

**DERİ B:** Atlantic

## Üretim Süresi / Montaj Notları

6-8 hafta + Kargo süresi

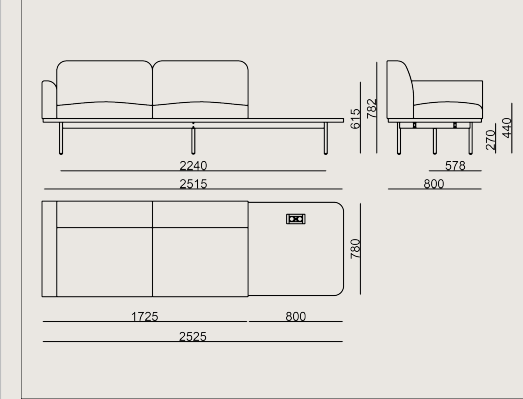
Ürün monte edilmiş olarak teslim edilir.

## Ürün Açıklaması

- Oturma bölümünün iç iskeleti çelik, kolçakların iç yapısı ise ahşaptır.
- Gövde, farklı yoğunlukta süngerlerle döşenmiştir.
- Gövde ile ayaklar arasında bağlantı sağlayan bir yonga levha panel bulunur.
- Sehpa ünitesine entegre siyah plastik elektrik birimi, 220 volt bağlantılı 2 priz ve 2 USB Type A girişine sahiptir.
- Ayaklar, metal üzeri toz boyalıdır.
- Ürün ayak alt kısmına zemin koruyucu pabuçlar takılmaktadır.

## Boyutlar

	Hacim	0.99 m3
	Paket	1
	Ağırlık	100 kg



LINE SO 252 SR PR KANEPE KUMAS A

**Toplam Genişlik:** 2525 mm"

**Toplam Derinlik:** 800 mm"

**Toplam Yükseklik:** 800 mm"

**Oturma Genişliği:** 2240 mm

**Oturma Derinliği:** 578 mm

**Oturma Yüksekliği:** 440 mm

**Kol Yüksekliği:** 615 mm

**For COL: Customer's Own Leather**

1150 dm2 / 123.78 sq.ft of leather required.

Tüm renkler & malzemeler & kataloglar için tarayın

