

Koleksiyon



Tasarımcı
Faruk Malhan

Porte PORTE S1 G1612NKT

Porte Serisi, tek kişilikten altı kişiliğe kadar farklı ihtiyaçlara yanıt veren çalışma masalarıyla operasyonel ofisler için ideal bir çözümdür. Modern çalışma alanlarına kusursuzca uyum sağlayan tasarımıyla, verimlilik, esneklik ve estetiği bir araya getirir.

Garanti / Temizlik & Bakım

Garanti süresi, teslim tarihinden itibaren beş yıldır. Temizlik ve bakım bilgileri için aşağıdaki QR kodu okutunuz.

RENKLER & MALZEMELER

Metal Renkleri



SATIN EPOXY
POWDER COATING



RAL 7021
ANTHRACITE EPOXY
POWDER COATING



3101 WHITE



3153 OFİS GREY



VT925 WHITE OAK



3101 WHITE EPOXY
POWDER COATING



VT053 SMOKED
OAK



VT459 GREY

Laminat Renkleri



VT925 WHITE OAK



VT053 SMOKED
OAK



VT459 GREY

Üretim Süresi / Montaj Notları

6-8 hafta + Kargo süresi

Ürün demonte olarak teslim edilir.

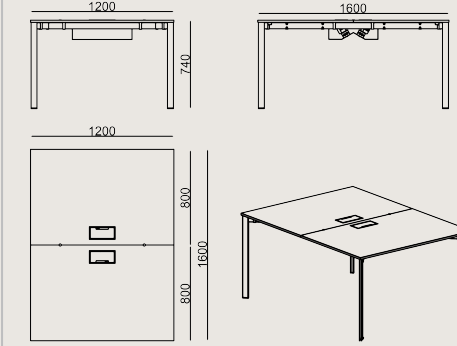
Ürün Açıklaması

- İki kişilik masa serisi; 18 mm laminat kaplı ve 2 mm kenar bantlı yonga levha masa tablası.
- İki adet toz boyalı sac metal kablo kapağı ve masanın altına monte edilmiş bir kablo yönetim kanalı bulunmaktadır.
- Vertebra kablo yönetim ürünü ayrıca sipariş edilmelidir.
- Ayaklar, metal üzeri toz boyalıdır.
- Bu serideki modeller Koleksiyon APF panel serileriyle uyumludur.

*Doğru boyutlandırma ve model seçimi için Koleksiyon panele ait teknik dökümanı veya kullanım tablosunu inceleyiniz.

Boyutlar

	Hacim	0.39 m3
	Paket	4
	Ağırlık	0 kg



PORTE S1 G1612NKT LAMİNAT EPOKSI
Toplam Genişlik: 1200 mm"
Toplam Derinlik: 1600 mm"
Toplam Yükseklik: 740 mm"

Tüm renkler & malzemeler & kataloglar için tarayın

