

Koleksiyon



Tasarımcı
Faruk Malhan

Porte
PORTE S1 J1614NKT

Porte Serisi, tek kişilikten altı kişiğe kadar farklı ihtiyaçlara yanıt veren çalışma masalarıyla operasyonel ofisler için ideal bir çözümdür. Modern çalışma alanlarına kusursuzca uyum sağlayan tasarımıyla, verimlilik, esneklik ve estetiği bir araya getirir.

Garanti / Temizlik & Bakım

Garanti süresi, teslim tarihinden itibaren beş yıldır. Temizlik ve bakım bilgileri için aşağıdaki QR kodu okutunuz.

RENKLER & MALZEMELER

Metal Renkleri



SATIN EPOXY
POWDER COATING



RAL 7021
ANTHRACITE EPOXY
POWDER COATING



3101 WHITE



3153 OFİS GREY



VT925 WHITE OAK



3101 WHITE EPOXY
POWDER COATING



VT053 SMOKED
OAK



VT459 GREY

Laminat Renkleri



VT925 WHITE OAK



VT053 SMOKED
OAK



VT459 GREY

Üretim Süresi / Montaj Notları

6-8 hafta + Kargo süresi

Ürün demonte olarak teslim edilir.

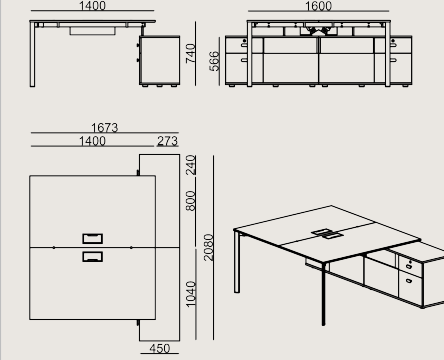
Ürün Açıklaması

- İki kişilik masa serisi; 18 mm laminat kaplı ve 2 mm kenar bantlı yonga levha masa tablası.
- İki adet toz boyalı sac metal kablo kapağı ve masanın altına monte edilmiş bir kablo yönetim kanalı bulunmaktadır.
- Depolama ünitesinin gövdesi, üst tablası, 18 mm laminat kaplı yonga levhadan yapılmıştır ve 2 mm kalınlığında kenar bandı vardır.
- Depolama ünitesinde iki çekmece ve kapaklı bir masa altı bilgisayar kasası bölümü bulunur. Bilgisayar kasası bölümünün altında, kablolar için bir geçiş boşluğu yer alır.
- Üst çekmecede kilitleme sistemi bulunur ve ürün iki adet anahtar ile birlikte gelir.
- Ayaklar, metal üzeri toz boyalıdır.
- Bu serideki modeller Koleksiyon APF panel serileriyle uyumludur.

*Doğru boyutlandırma ve model seçimi için Koleksiyon panele ait teknik dökümanı veya kullanım tablosunu inceleyiniz.

Boyutlar

	Hacim	1.15 m ³
	Paket	6
	Ağırlık	0 kg



PORTE S1 J1614NKT LAMİNAT EPOKSI
Toplam Genişlik: 1400 mm"
Toplam Derinlik: 1600 mm"
Toplam Yükseklik: 740 mm"

Tüm renkler & malzemeler & kataloglar için tarayın

