

# Koleksiyon



Tasarımcı  
**Studio Kairos**

**Borges**  
BORGES S4 D0814RK

Borges, ofisinizi sofistike ve verimli bir alana dönüştüren yüksek kaliteli bir yönetici masasıdır. Enjeksiyonla şekillendirilmiş alüminyum ayaklar ve şık siyah krom yüzey, modern estetik ve dayanıklılığı bir arada sunar. Borges, iş yerinizi stil ve performans açısından yeni zirvelere taşır.

## Garanti / Temizlik & Bakım

Garanti süresi, teslim tarihinden itibaren beş yıldır. Temizlik ve bakım bilgileri için aşağıdaki QR kodu okutunuz.

## RENKLER & MALZEMELER

### Metal Renkleri



SATIN EPOXY  
POWDER COATING



RAL 7021  
ANTHRACITE EPOXY  
POWDER COATING



3101 WHITE



3153 LIGHT GREY



VT459 GREY



3101 WHITE EPOXY  
POWDER COATING



VT925 WHITE OAK



VT053 SMOKED  
OAK

### Laminat Renkleri

## Üretim Süresi / Montaj Notları

6-8 hafta + Kargo süresi

Ürün demonte olarak teslim edilir.

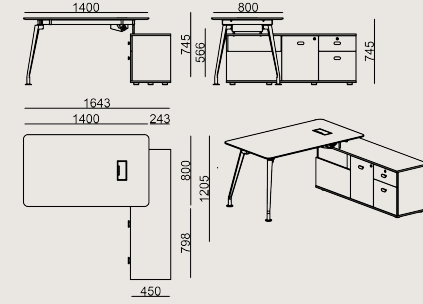
## Ürün Açıklaması

- Tekli masa serisi; 18 mm laminat kaplı ve 2 mm kenar bantlı yonga levha masa tablası.
- Bir adet toz boyalı sac metal kablo kapağı ve masanın altına monte edilmiş bir kablo yönetim kanalı bulunmaktadır.
- Depolama ünitesinin gövdesi, üst tablası, 18 mm laminat kaplı yonga levhadan yapılmıştır ve 2 mm kalınlığında kenar bandı vardır.
- Depolama ünitesinde iki çekmece, kapaklı ve içi raflı bir bölüm ile masa altı bilgisayar kasası bölümü bulunur. Bilgisayar kasası bölümünün altında, kablolar için bir geçiş boşluğu yer alır.
- Üst çekmece ve kapakta kilit bulunur; iki adet anahtar kopyasıyla birlikte gelir.
- Ayaklar, alüminyum üzeri toz boyalıdır.
- Bu serideki modeller Koleksiyon MPS panel ve OPF panel serileriyle uyumludur.

\*Doğru boyutlandırma ve model seçimi için Koleksiyon panele ait teknik dökümanı veya kullanım tablosunu inceleyiniz.

## Boyutlar

	Hacim	0.68 m3
	Paket	4
	Ağırlık	76 kg



BORGES S4 D0814RK LAMİNAT\_EPOKSI  
Toplam Genişlik: 1400 mm"  
Toplam Derinlik: 800 mm"  
Toplam Yükseklik: 745 mm"

Tüm renkler & malzemeler & kataloglar için tarayın

