

Koleksiyon



Tasarımcı
Faruk Malhan

Partita
PARTITA S4 C0814RK

Benzersiz ayak tasarımıyla Partita, sade ve modern estetiğiyle öne çıkar. Detayları gizleyerek yalın bir ifade sunarken modern ihtiyaçlara uyum sağlar. Doğallık hissini koruyan tasarım, doğal ahşap yüzeylerin dokusunu öne çıkarır.

Garanti / Temizlik & Bakım

Garanti süresi, teslim tarihinden itibaren beş yıldır. Temizlik ve bakım bilgileri için aşağıdaki QR kodu okutunuz.

RENKLER & MALZEMELER

Kaplama Ve Cila Renkleri



WHITE OAK
VENEER



SMOKED OAK
VENEER



SATIN EPOXY
POWDER COATING



RAL 7021
ANTHRACITE EPOXY
POWDER COATING



GR012 GREY
VENEER



3101 WHITE EPOXY
POWDER COATING

Metal Renkleri

Laminat Renkleri



3101 WHITE



3153 LIGHT GREY



VT459 GREY



VT925 WHITE OAK



VT053 SMOKED
OAK

Üretim Süresi / Montaj Notları

6-8 hafta + Kargo süresi

Ürün demonte olarak teslim edilir.

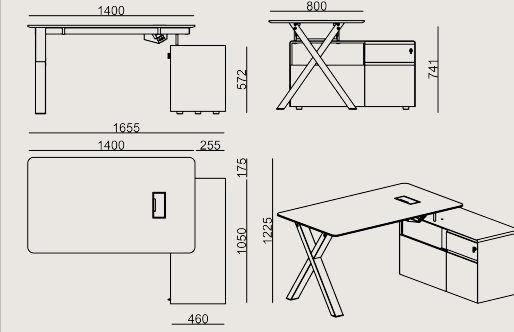
Ürün Açıklaması

- Tekli masa serisi; 18 mm laminat kaplı MDF masa tablası.
- Bir adet toz boyalı sac metal kablo kapağı ve masanın altına monte edilmiş bir kablo yönetim kanalı bulunmaktadır.
- Depolama ünitesinin gövdesi ve üst tablası toz boyalı sac metaldir. Çekmece panoları, kapaklar, arka panel melamin levhadan üretilmiştir.
- Depolama ünitesinde iki çekmece ve kapaklı bir masa altı bilgisayar kasası bölümü bulunur. Bilgisayar kasası bölümünün altında, kablolar için bir geçiş boşluğu yer alır.
- Üst çekmecede merkezi bir kilitleme sistemi bulunur ve ürün iki adet anahtar ile birlikte gelir.
- Ayaklar, alüminyum profil üzeri doğal ahşap kaplamadır.
- Bu serideki modeller MPS panel ve Koleksiyon OPF panel serileriyle uyumludur.

*Doğru boyutlandırma ve model seçimi için Koleksiyon panele ait teknik dökümanı veya kullanım tablosunu inceleyiniz.

Boyutlar

Hacim	0.57 m3
Paket	3
Ağırlık	80.1 kg



PARTITA S4 C0814RK LAMINAT_KAPLAMA
Toplam Genişlik: 1400 mm"
Toplam Derinlik: 800 mm"
Toplam Yükseklik: 740 mm"

Tüm renkler & malzemeler & kataloglar için tarayın

