

Koleksiyon



Tasarımcı
Faruk Malhan

Partita
PARTITA S4 C0814LK

Benzersiz ayak tasarımıyla Partita, sade ve modern estetiğiyle öne çıkar. Detayları gizleyerek yalın bir ifade sunarken modern ihtiyaçlara uyum sağlar. Doğallık hissini koruyan tasarım, doğal ahşap yüzeylerin dokusunu öne çıkarır.

Garanti / Temizlik & Bakım

Garanti süresi, teslim tarihinden itibaren beş yıldır. Temizlik ve bakım bilgileri için aşağıdaki QR kodu okutunuz.

RENKLER & MALZEMELER

Metal Renkleri



RAL7044 POWDER COATING



SATIN POWDER COATING



3101 WHITE POWDER COATING



METALLIC BROWN POWDER COATING



METALLIC ANTHRACITE POWDER COATING



SANDY GREY POWDER COATING

Laminat Renkleri



A610 CABANA VNR



A662 REMBRANDT ART



D264 BONY DÜZ



D218 KASMIR NTR



D142 GRANIT NTR



D164 LUNA NTR

Üretim Süresi / Montaj Notları

6-8 hafta + Kargo süresi

Ürün demonte olarak teslim edilir.

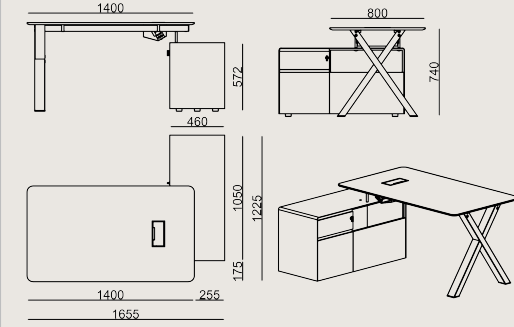
Ürün Açıklaması

- Tekli masa serisi; 18 mm laminat kaplı MDF masa tablası.
- Bir adet toz boyalı sac metal kablo kapağı ve masanın altına monte edilmiş bir kablo yönetim kanalı bulunmaktadır.
- Depolama ünitesinin gövdesi ve üst tablası toz boyalı sac metaldir. Çekmece panoları, kapaklar, arka panel melamin levhadan üretilmiştir.
- Depolama ünitesinde iki çekmece ve kapaklı bir masa altı bilgisayar kasası bölümü bulunur. Bilgisayar kasası bölümünün altında, kablolar için bir geçiş boşluğu yer alır.
- Üst çekmecede merkezi bir kilitleme sistemi bulunur ve ürün iki adet anahtar ile birlikte gelir.
- Ayaklar, alüminyum profil üzeri doğal ahşap kaplamadır.
- Bu serideki modeller MPS panel ve Koleksiyon OPF panel serileriyle uyumludur.

*Doğru boyutlandırma ve model seçimi için Koleksiyon panele ait teknik dökümanı veya kullanım tablosunu inceleyiniz.

Boyutlar

	Hacim	0.57 m ³
	Paket	3
	Ağırlık	80.1 kg



PARTITA S4 C0814LK LAMINAT_EPOKSI
Toplam Genişlik: 1400 mm"
Toplam Derinlik: 800 mm"
Toplam Yükseklik: 740 mm"

Tüm renkler & malzemeler & kataloglar için tarayın

